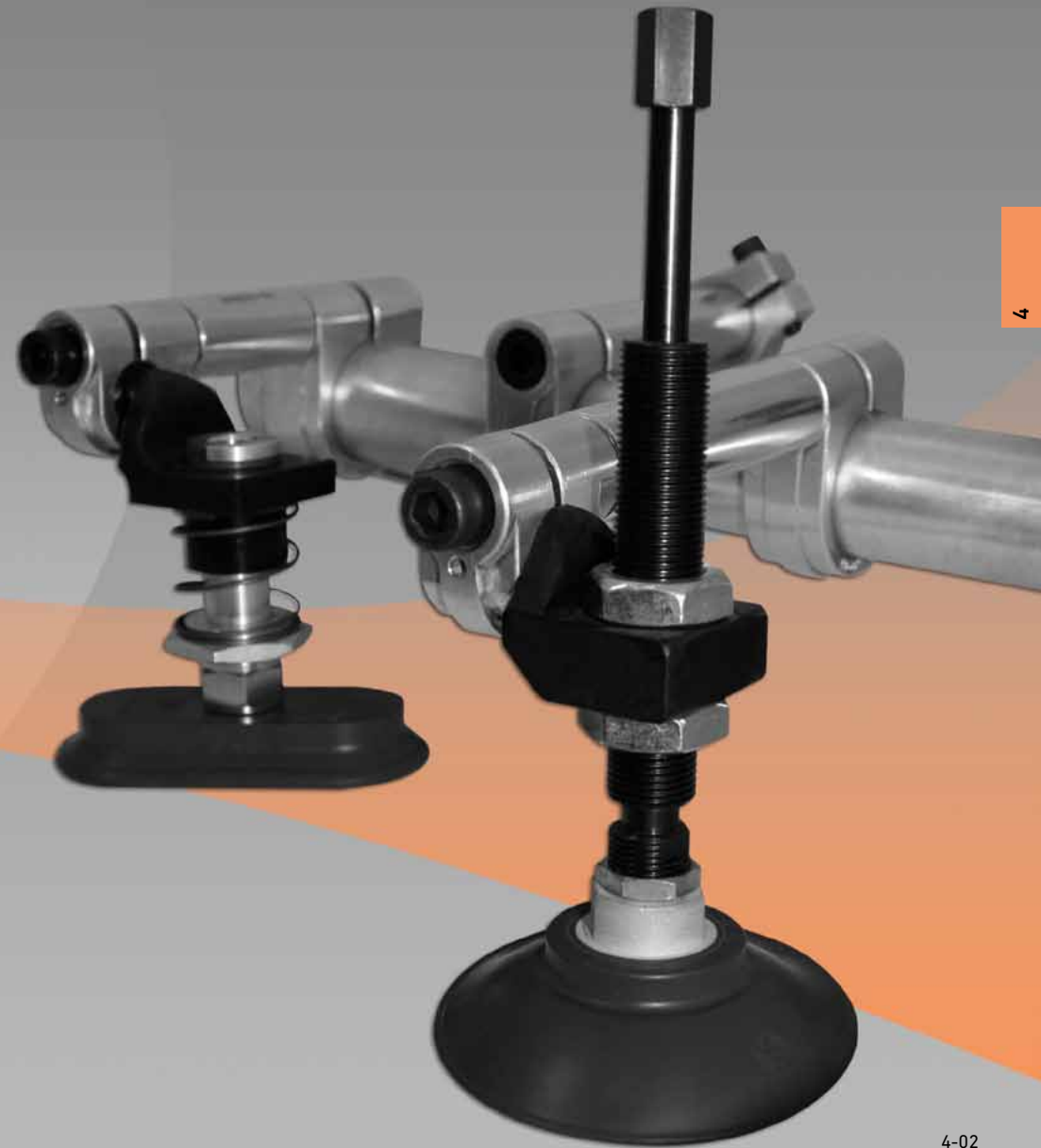
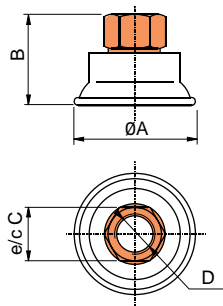


4 VENTOSAS

- Ventosa redonda
- Ventosa ovalada
- Soporte retráctil
- Unión ventosa



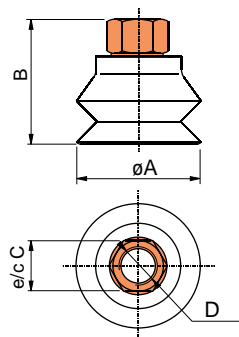
VENTOSA REDONDA PLANA MVRP-...



TIPO	ØA	B	C	D
ESTÁNDAR NBR 60				
MVRP-30	32	20	17	G1/4"-HE
MVRP-40	42	22	17	G1/4"-HE
MVRP-50	52	28	22	G3/2"-HE
MVRP-60	63	31	22	G3/8"-HE
MVRP-80	83	35	22	G3/8"-HE
MVRP-100	103	36	22	G3/8"-HE
MVRP-125	128	43	22	G3/8"-HE
ALTA RESISTENCIA AL DESGASTE				
MVRP-15-VK	14,5	25,5	14	G1/8"-HE
MVRP-30-VK	30	29	14	G1/8"-HE
MVRP-50-VK	50	32	17	G1/4"-HE
MVRP-60-VK	60	33,5	17	G1/4"-HE
MVRP-80-VK	80	40	22	G1/4"-HE
MVRP-95-VK	95	40	22	G1/4"-HE
SUPERFICIES ABOMBADAS O MUY SENSIBLES				
MVRP-53-A	53,5	30,5	22	G3/8"-HE
MVRP-80-A	79,5	45,5	22	G3/8"-HE

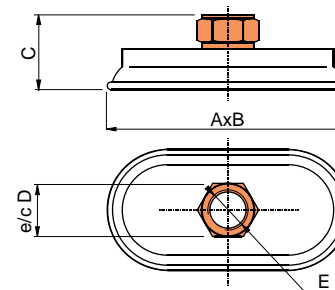
VENTOSA REDONDA DE FUELLE MVRF-...

TIPO	ØA	B	C	D
ESTÁNDAR NBR 60				
MVRF-22	21	25	16	G1/4"-HE
MVRF-30	32	28	17	G1/4"-HE
MVRF-40	42	29	17	G1/4"-HE
MVRF-50	52	37	22	G3/8"-HE
MVRF-60	63	41,5	22	G3/8"-HE
MVRF-80	83	50	22	G3/8"-HE
MVRF-100	103	57	22	G3/8"-HE
MVRF-125	128	68	22	G3/8"-HE
ALTA RESISTENCIA AL DESGASTE				
MVRF-30-VK	29	42	17	G1/4"-HE
MVRF-40-VK	38	41	17	G1/4"-HE
MVRF-50-VK	47	47,5	17	G1/4"-HE
MVRF-60-VK	59	49	17	G1/4"-HE
MVRF-85-VK	84	62	17	G1/4"-HE
MVRF-110-VK	110	69		G1/2"-HE



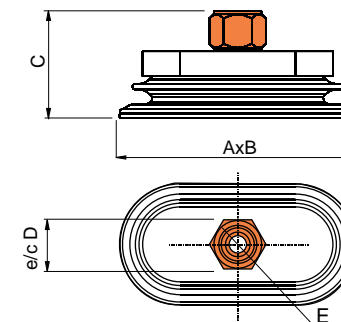
Misati se reserva el derecho a modificar cualquier característica. Verifique el último nivel de información en www.misati.com

VENTOSA OVALADA PLANA MVOP-...



TIPO	AxB	C	D	E
ESTÁNDAR NBR 60				
MVOP-16X50	16X50	33	17	G1/4"-HE
MVOP-23X60	26X62	26	17	G1/4"-HE
MVOP-30X90	32X92	26	17	G1/4"-HE
MVOP-40X80	40X82	28	17	G1/4"-HE
MVOP-50X100	50X102	31	22	G3/8"-HE
MVOP-60X120	60X123	33	22	G3/8"-HE
MVOP-70X140	70X143	34	22	G3/8"-HE
SUPERFICIES ABOMBADAS O MUY SENSIBLES				
MVOP-20X60-A	21,5X61,5	29	17	G1/4"-HE
MVOP-30X80-A	31,3X81,3	32,5	22	G3/8"-HE
MVOP-40X95-A	41,3X35,5	35,5	22	G3/8"-HE

VENTOSA OVALADA DE FUELLE MVOF-...



TIPO	AxB	C	D	E
ESTÁNDAR NBR 60				
MVOF-30X60	32X62	34,5	17	G1/4"-HE
MVOF-40X80	42X82	37,2	17	G1/4"-HE
MVOF-55X110	57X112	43,5	22	G3/8"-HE
MVOF-70X140	72X143	47,5	22	G3/8"-HE

■ **Accesorios relacionados con ventosas:**

- Unión ventosa (p. 4-06)
- Soporte retráctil (p. 4-05)

SOPORTE TRANSFER:

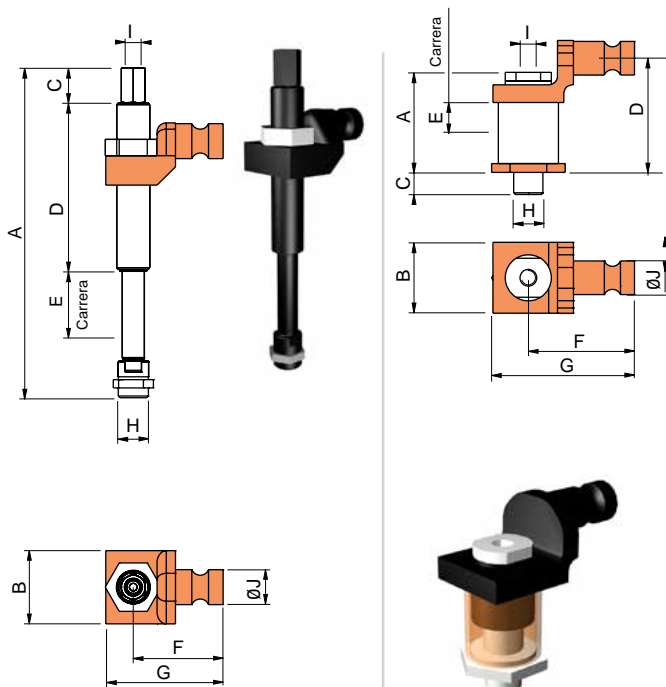
- Soporte en T (pp. 7-07 a 7-10)
- Soporte orientable (pp. 7-13 a 7-14)

SOPORTE GARRAS:

- Soporte en T (pp. 7-28 a 7-30)
- Soporte orientable (pp. 7-33 a 7-34)

Misati se reserva el derecho a modificar cualquier característica. Verifique el último nivel de información en www.misati.com

FSTI-... HTS-...



	Peso (kg)
FSTI-38	0,29
FSTI-38-BG	0,30
FSTI-14	0,29
FSTI-14-BG	0,30
HTS-38	0,16
HTS-14	0,16

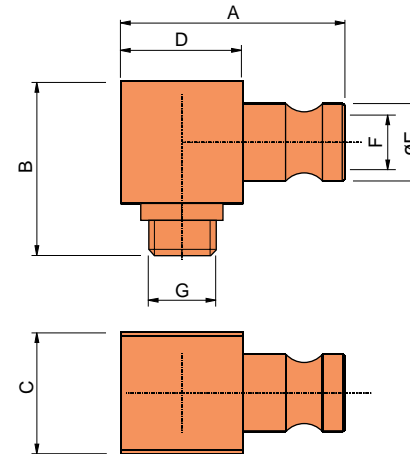
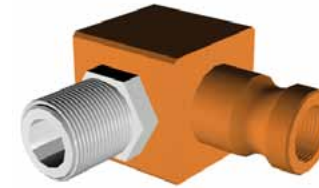
- ▶ Tornillería incluida
- **Material:** duraluminio
- **BG:** bloqueo antigiro de la ventosa
- Carrera = estándar

Ejemplos de aplicaciones



TIPO	A	B	C	D	E	F	G	H	I	ØJ
FSTI-38	188	40	19	91	50	49	64	3/8-MA	1/8-HE	19
FSTI-38-BG	188	40	19	91	50	49	64	3/8-MA	1/8-HE	19
FSTI-14	188	40	19	91	50	49	64	1/4-MA	1/8-HE	19
FSTI-14-BG	188	40	19	91	50	49	64	1/4-MA	1/8-HE	19
HTS-38	57	40	12	67	15	60	80	3/8-MA	1/4-HE	19
HTS-14	57	40	12	67	15	60	80	1/4-MA	1/4-HE	19

SATKVR-... SATKVO-...



	Peso (kg)
SATKVR-3814	0,10
SATKVR-1214	0,10
SATKVR-1414	0,11
SATKVR-1814	0,10
SATKVO-3814	0,10
SATKVO-1414	0,11

- ▶ Tornillería incluida
- **Accesorios relacionados con ventosas:**
Ventosas(pp. 4-03, 4-04)
- SOPORTE TRANSFER:**
Soporte en T..... (pp. 7-07 a 7-10)
Soporte orientable..... (pp. 7-13 a 7-14)
- SOPORTE GARRAS:**
Soporte en T..... (pp. 7-28 a 7-30)
Soporte orientable..... (pp. 7-33 a 7-34)
- **Material:** duraluminio

Ejemplos de aplicaciones



TIPO	A	B	C	D	ØE	F	G	TIPO DE VENTOSA
SATKVR-3814	55	46	30	30	19	1/4"G	3/8"G	Redonda
SATKVR-1214	55	46	30	30	19	1/4"G	1/2"G	Redonda
SATKVR-1414	55	46	30	30	19	1/4"G	1/4"G	Redonda
SATKVR-1814	55	46	30	30	19	1/4"G	1/8"G	Redonda
SATKVO-3814	55	53	30	30	19	1/4"G	3/8"G	Ovalada
SATKVO-1414	55	53	30	30	19	1/4"G	1/4"G	Ovalada