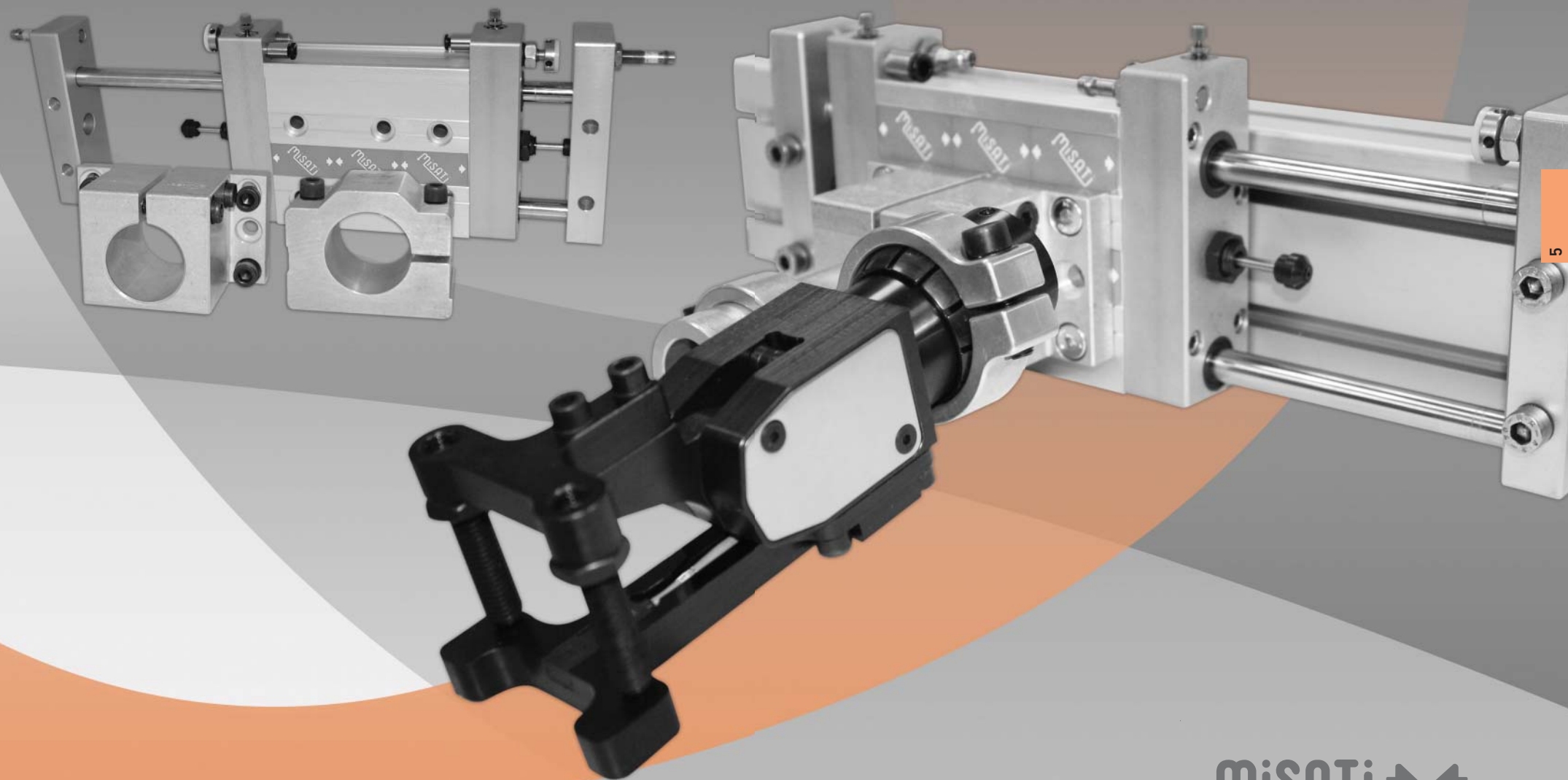


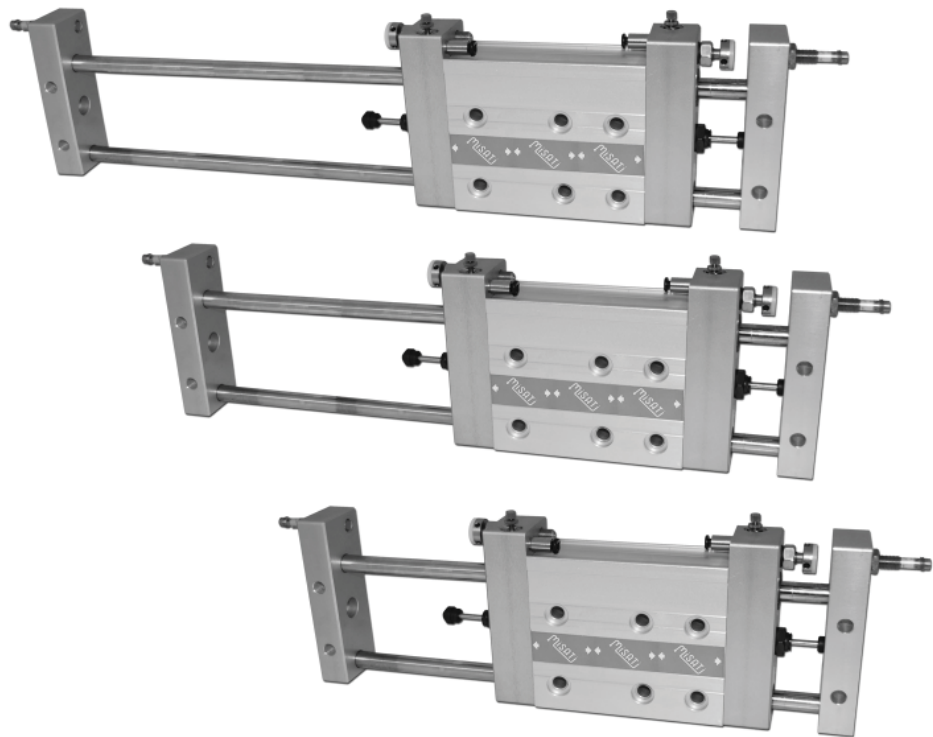
5 UNIDADES LINEALES

- Unidad lineal
- Soporte de la unidad lineal



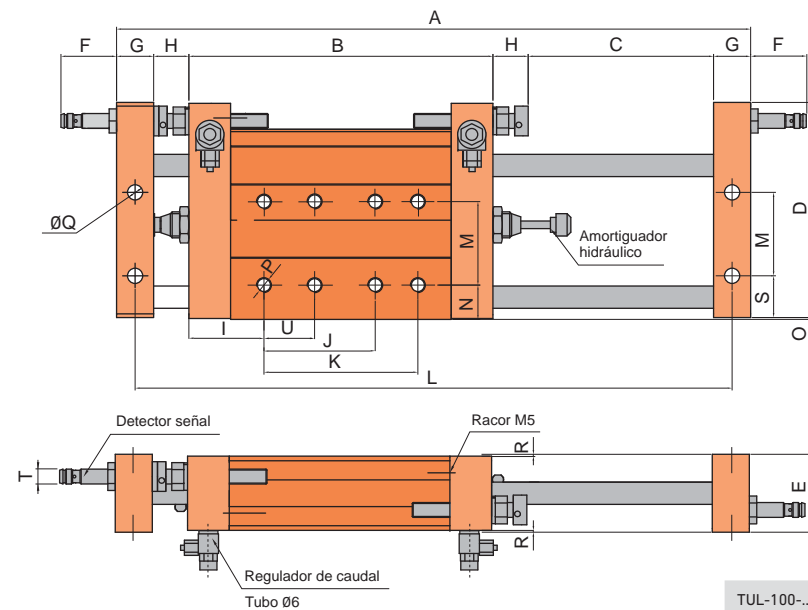


TUL-100-carrera-A-D



TIPO	FUERZA DE EMPUJE	ÉMBOLO	VELOCIDAD DE FUNCIONAMIENTO	CARGA	PRECISIÓN DE PARADA
TUL-100-100-A-D	25 daN	Ø32	80 a 600 mm/s	0,1 a 15 kg	0,01 mm
TUL-100-150-A-D	25 daN	Ø32	80 a 600 mm/s	0,1 a 15 kg	0,01 mm
TUL-100-200-A-D	25 daN	Ø32	80 a 600 mm/s	0,1 a 15 kg	0,01 mm

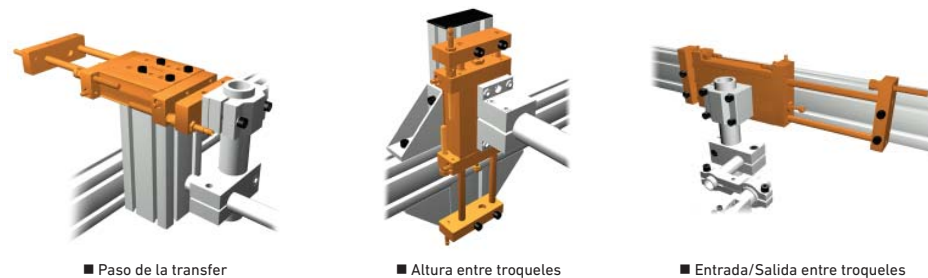
TUL-100-carrera-A-D



	Peso (kg)
TUL-100-...-A-D	3,250
TUL-150-...-A-D	3,800
TUL-200-...-A-D	4,350

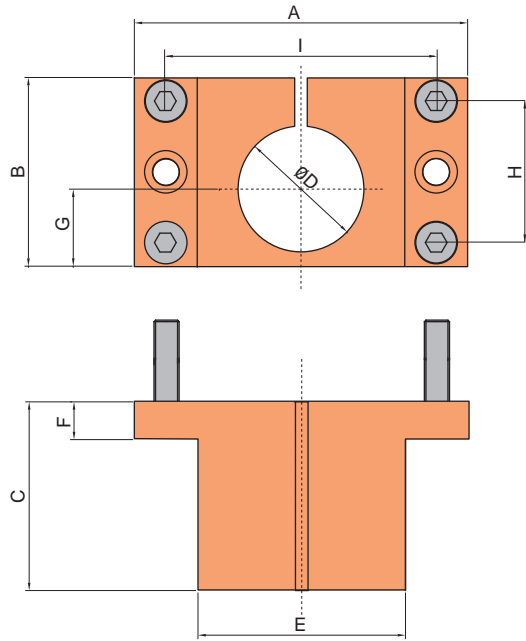
- ▶ Amortiguación incluida
- ▶ Detector incluido
- ▶ Regulador incluido

Ejemplos de aplicaciones



TIPO	A	B	C	D	E	F	G	H	I	J	K	L	M	N	O	P	ØQ	R	S	T	U
TUL-100-100-A-D	340	174	100	143,5	46	30	19	14	44	60	86	321	45	43,5	2	M8	8,2	1	34,5	M8X1	30
TUL-100-150-A-D	440	224	150	143,5	46	30	19	14	44	60	86	421	45	43,5	2	M8	8,2	1	34,5	M8X1	30
TUL-100-200-A-D	540	274	200	143,5	46	30	19	14	44	60	86	521	45	43,5	2	M8	8,2	1	34,5	M8X1	30

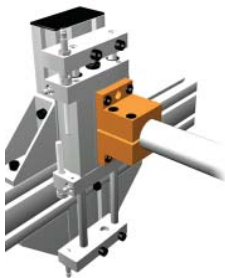
SASB...



	Peso (kg)
SASB240-F-TUL	0,61

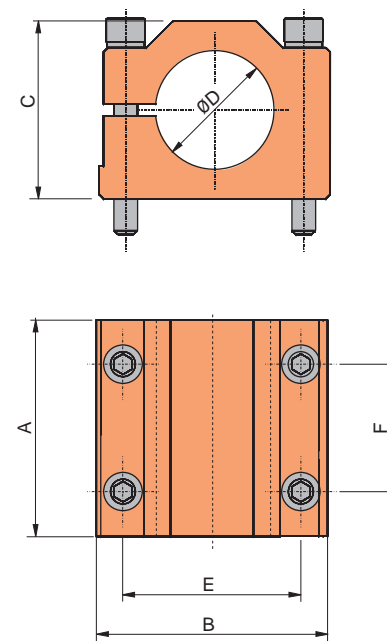
- ▶ Tornillería incluida
- Material: duraluminio

Ejemplo de aplicación



TIPO	A	B	C	ØD	E	F	G	H	I
SASB240-F-TUL	106	60	60	Ø40	66	12	24,5	45	86

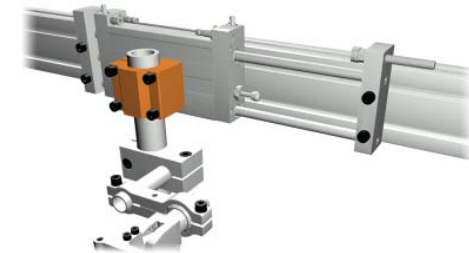
SB2...



	Peso (kg)
SB2-40-60-TUL	0,75

- ▶ Tornillería incluida
- Material: duraluminio

Ejemplo de aplicación

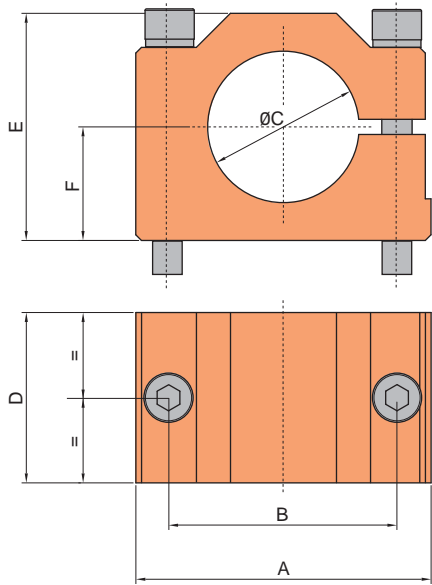


TIPO	A	B	C	ØD	E	F
SB2-40-60-TUL	60	78	60	40	60	45

UNIDADES LINEALES - Soporte de la unidad lineal

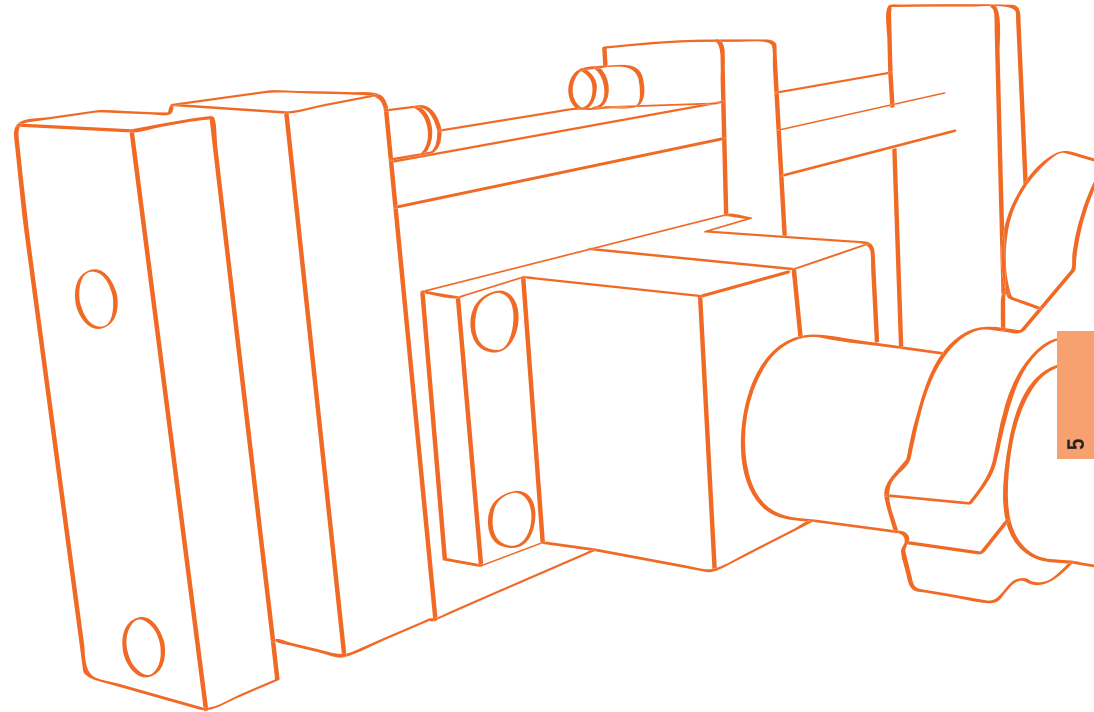
SB2-...

Estampación

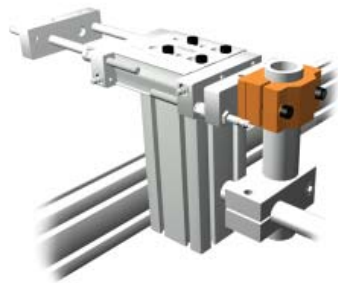


	Peso (kg)
SB2-40-N-TUL	0,43

► Tornillería incluida



Ejemplo de aplicación



TIPO	A	B	ØC	D	E	F
SB2-40-N-TUL	78	56	40	45	60	30



C/ Puig i Valls 15, Barcelona (SPAIN) E-08028
 Tel. (+34) 93 440 47 27 - Fax. (+34) 93 448 05 75
 misati@misati.com - www.misati.com