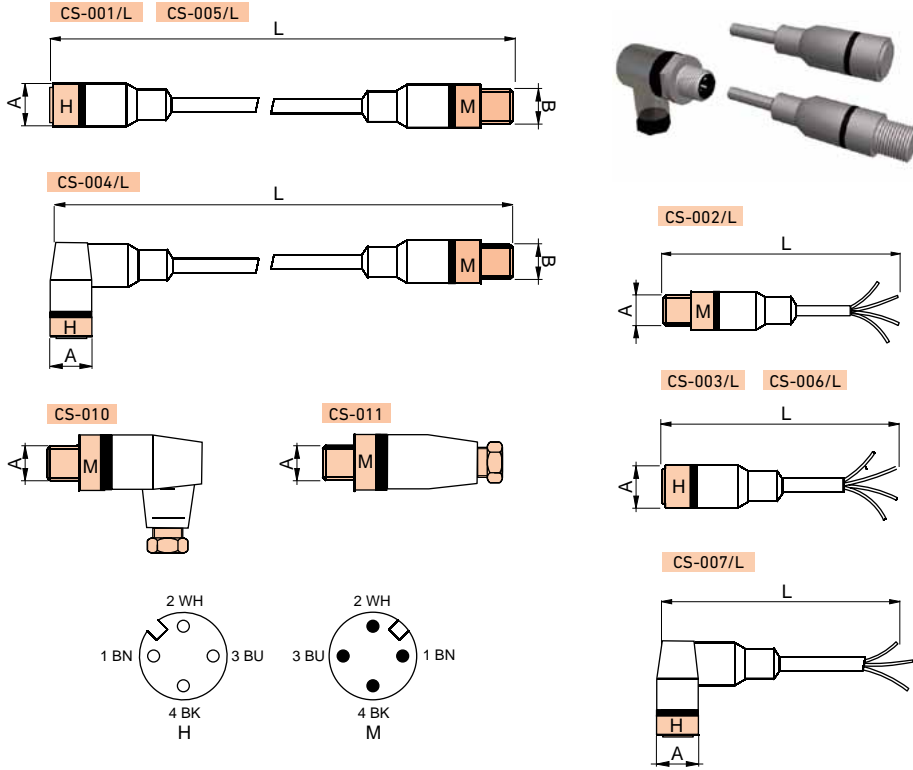


# 8 ACCESORIOS

- Cable
- Elementos neumáticos
- Base y desviación en T
- Sensor chapa



CS-...



Ejemplos de aplicaciones

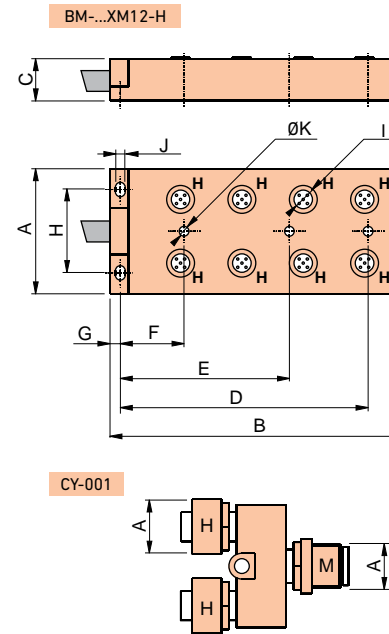


TIPO	L	A	B	TIPO	L	A	B
CS-001/...	600	1000	2000	M12X1	M12X1		
CS-002/...			2000	M12X1			
CS-003/...			2000	M12X1			
CS-004/...	600	1000	2000	M12X1	M12X1		
CS-005/...	600	1000	2000	M8X1	M12X1		

OBSERVACIONES

Conectores sin Led , 4 polos, con un grado de protección IP67 y con cables preparados para ambientes agresivos (PUR)

BM-... CY-...



	Peso (kg)
BM- 6XM12-H	0,65
BM- 8XM12-H	0,63
BM- 16XM12-H	0,68
CY-001	0,025

Ejemplos de aplicaciones



■ CY-001

■ BM-8XM12-H

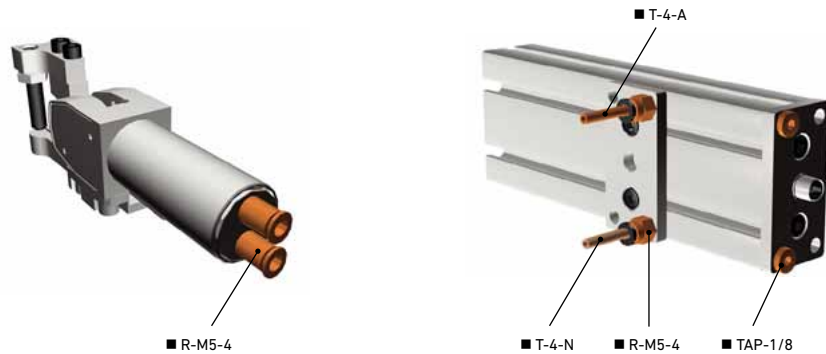
TIPO	A	B	C	D	E	F	G	H	I	J	ØK	Nº CABLES
BM-6XM12-H	60	125	22		73	34	4,5	39	M12X1	4,7	5	6+3
BM-8XM12-H	54	126,5	18,5	107	73	27,5	4,5	36	M12X1	4,2	4,2	8+3
BM-16XM12-H	54	126,5	18,5	107	73	27,5	4,5	36	M12X1	4,2	4,2	16+3
CY-001	M12X1											



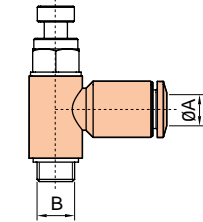
■ REG-... ■ R-... ■ RC-... ■ TAP-...

■ Material: Tecnopolímero y latón, NBR

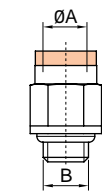
Ejemplos de aplicaciones



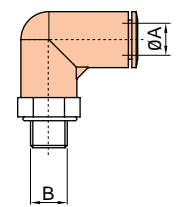
■ Regulador de caudal ■ Racor ■ Racor codo



■ REG-M5-4  
■ REG-1/8-6



■ R-M5-4  
■ R-1/8-4  
■ R-1/8-6  
■ R-1/8-8

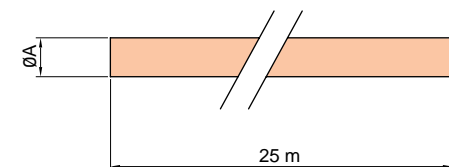


■ RC-1/8-8

■ Tapón ■ Tubo



■ TAP-1/8



Azul Negro  
■ T-4-A ■ T-4-N  
■ T-6-A ■ T-6-N  
■ T-8-A ■ T-8-N

A=díámetro del tubo  
B=rosca

Regulador de caudal			Racor		
TIPO	ØA	B	TIPO	ØA	B
REG -M5-4	4	M5	R-M5-4	4	M5
REG -1/8-6	6	G1/8	R-1/8-4	4	G1/8
			R-1/8-6	6	G1/8
			R-1/8-8	8	G1/8

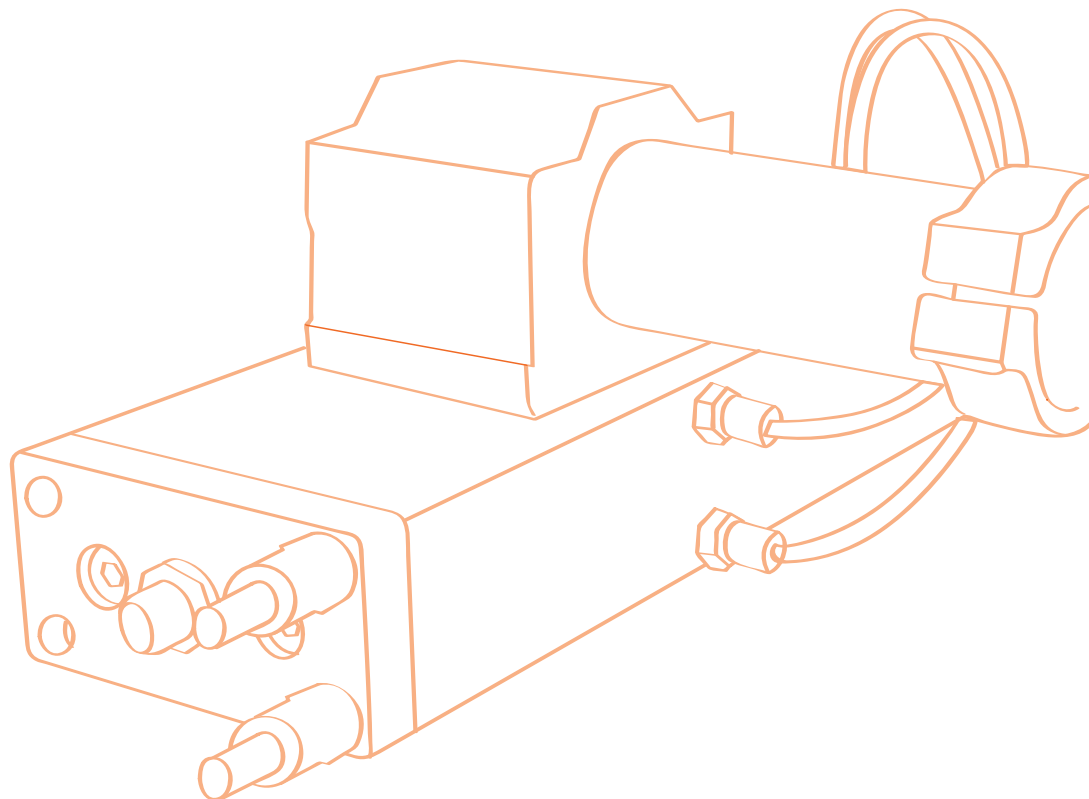
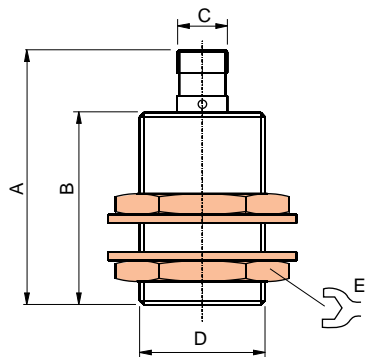
  

Racor codo			Tubo		
TIPO	ØA	B	TIPO	ØA	COLOR
RC-1/8-8	8	G1/8	T-4-A	4	AZUL
			T-4-N	4	NEGRO
			T-6-A	6	AZUL
			T-6-N	6	NEGRO
			T-8-A	8	AZUL
			T-8-N	8	NEGRO

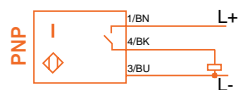
  

Tapón		
TIPO	ØA	B
TAP - 1/8		G1/8

SI-...



Conexión eléctrico



- ▶ Tornillería incluida
- Soportes relacionados:  
Soporte sensor:  
SASAP-18 o SASAP-30 .....(p.7-45)

Ejemplos de aplicaciones



SENSOR TEFLONADO					
TIPO	A	B	C	D	E
SI-M08-T	50	38,5	M12X1	M8X1	13
SI-M12-T	65	52	M12X1	M12X1	17
SI-M18-T	65	45	M12X1	M18X1	24

SENSOR SIN TEFLONADO					
TIPO	A	B	C	D	E
SI-M08	62	40	M12X1	M8X1	13
SI-M12	45	32	M12X1	M12X1	17
SI-M18	46	30	M12X1	M18X1	24
SI-M30	65	34	M12X1	M30X1,5	36

Misati se reserva el derecho a modificar cualquier característica.  
Verifique el último nivel de información en [www.misati.com](http://www.misati.com)



C/ Puig i Vallés 15, Barcelona (SPAIN) E-08028  
Tel. (+34) 93 440 47 27 - Fax. (+34) 93 448 05 75  
[misati@misati.com](mailto:misati@misati.com) - [www.misati.com](http://www.misati.com)