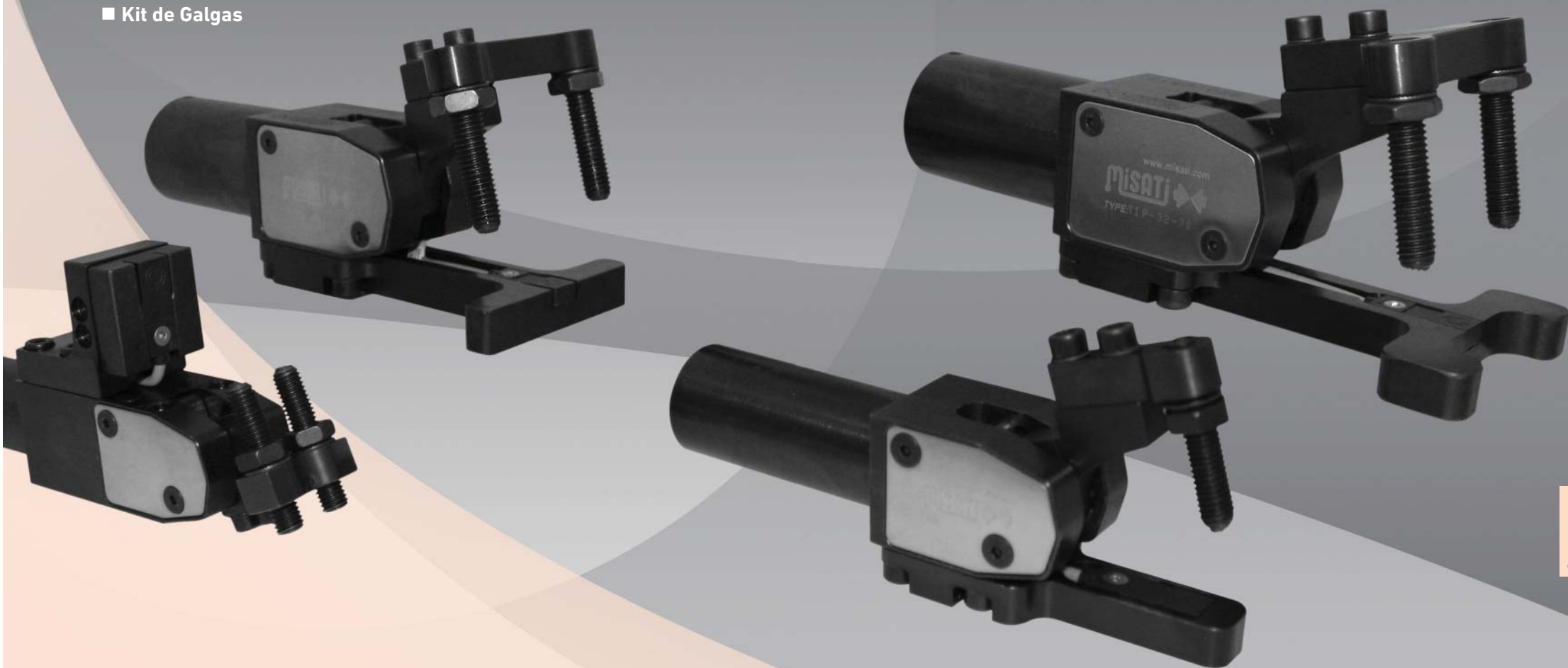
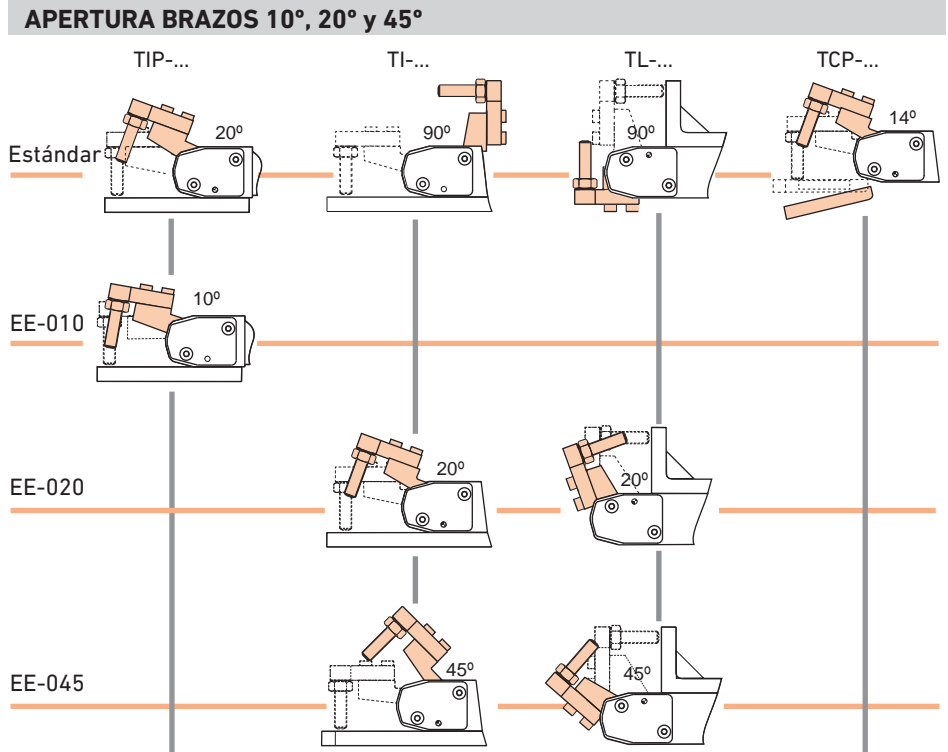


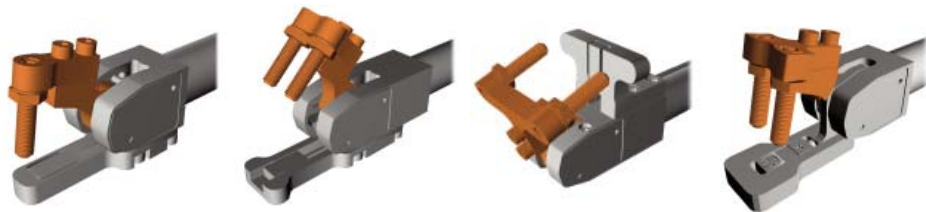
9 EJECUCIONES ESPECIALES

- Tipo de apertura
- Sujeción lateral
- Soporte para piezas en voladizo
- Sujeción por el cuerpo
- Diámetro exterior cilindro
- Apertura asimétrica minipinzas
- Superficie de contorno
- Kit de Galgas





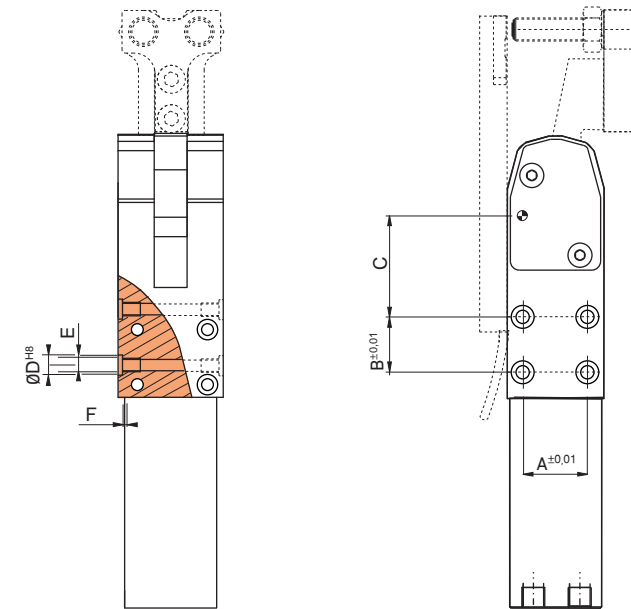
Ejemplos de aplicaciones



■ TIP-20-15 (EE-010) ■ TI-32-40 (EE-045) ■ TL-32-70 (EE-020) ■ TCP-20-30 (EE-010)



TIPO	APERTURA
EE-010	10°
EE-020	20°
EE-045	45°



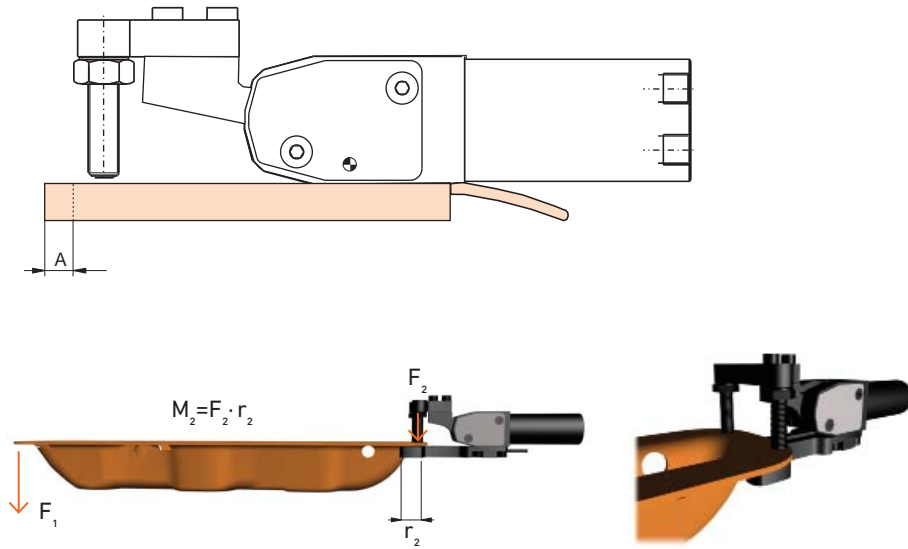
Ejemplos de aplicaciones



■ TI-20-15 (EE-201)

■ TL-20-30 (EE-201)

TIPO	ÉMBOLO	A	B	C	ØD	E	F	OBSERVACIONES
EE-201	20	24	17	23	7	M5	2,1	Ejecución sólo aplicable en las minipinzas tipo TI, TL y TLG
EE-321	30	30	25	35	9	M6	2,1	



- En manipulaciones de chapas en voladizo es conveniente utilizar pinzas de mayor esfuerzo y con soportes de reacción prolongados para soportar los pares de reacción sobre la pinza.

Ejemplos de aplicaciones



■ TCP-20-15 (EE-0013)

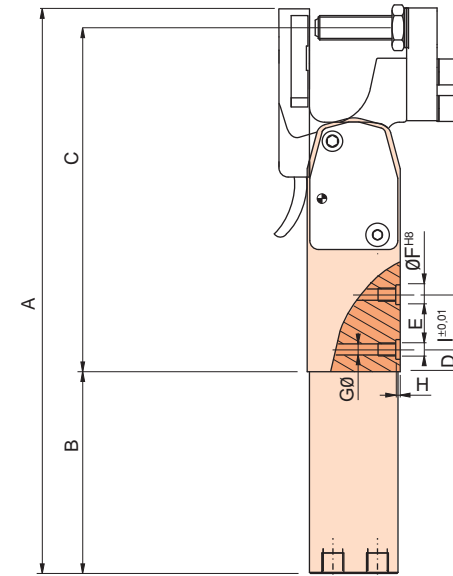


■ TIP-32-70 (EE-0013)



■ TI-20-60 (EE-0013)

TIPO	A	OBSERVACIONES
Ø20	12,5	Ejecución sólo aplicable en las minipinzas tipo TI, TIP y TCP
Ø32	13,5	



- ▶ Tornillería incluida

Ejemplos de aplicaciones

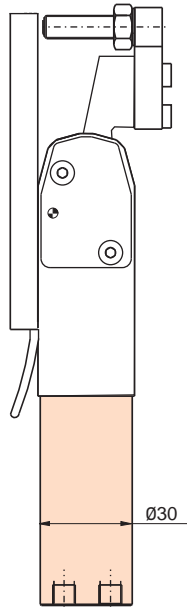


■ TCP-20-15 (EE-0014)



■ TCG-32-70 (EE-0014)

TIPO	A	B	C	D	E	ØF	ØG	H	I	OBSERVACIONES
Ø20	188	70	11,5	7,5	M5	7	4,2	2,1	17X22	Ejecución sólo aplicable en las minipinzas tipo TCP y TCG
Ø32	260	91	160,4	10	M6	9	5	2,1	25X30	



Ejemplos de aplicaciones

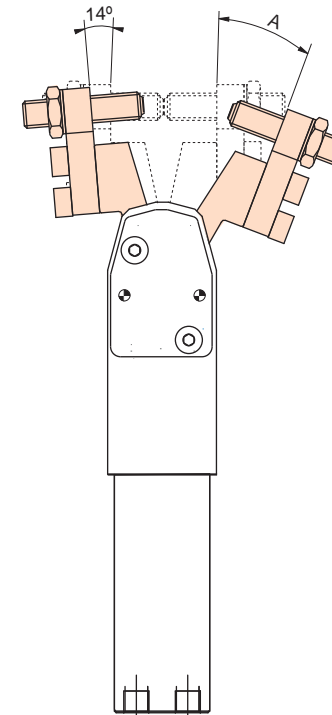


■ TCP-20-15 (EE-0015)

■ TI-20-60 (EE-0015)

■ TL-20-30 (EE-0015)

Sólo se puede aplicar en minipinzas del tipo 20



Ejemplos de aplicaciones

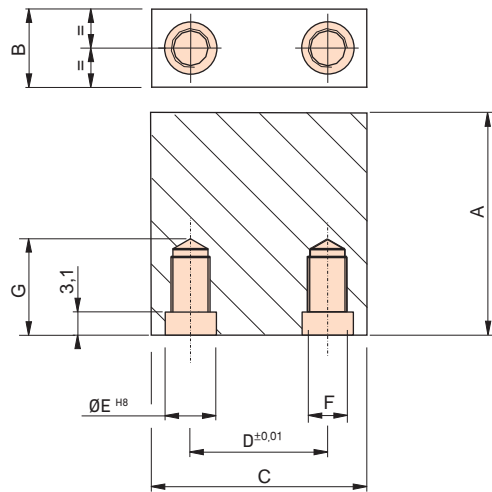


■ TCP-20-15 (EE-0016-07)

■ TCG-32-20 (EE-0016-03)

TIPO	A	OBSERVACIONES
EE-0016-03	3°	Ejecución sólo aplicable en las minipinzas tipo TCP y TCG
EE-0016-07	7°	

SC-...



Zona a mecanizar por el cliente según contorno de la pieza a sujetar.



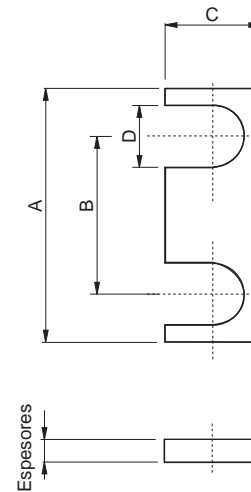
- **Material:** acero
- **Tratamiento aconsejado:** templado y revenido

Ejemplos de aplicaciones



TIPO	A	B	C	D	$\varnothing E$	F	G
SC-A-20	50	13	30	17	9	M6	13
SC-A-32	35	17	40	23	11	M8	17
SC-AL-20	50	13	30	17	9	M6	13
SC-AL-32	70	17	40	23	11	M8	17

GBK-...



■ GBK-20 ■ GBK-32

- La utilización del Kit de Galgas (GBK-...) permite un ajuste en altura de 0 a 2mm en las superficies de contorno SC-... (p. 9-09)

Ejemplos de aplicaciones



TIPO	A	B	C	D	ESPESOR				
GBK-20	30	17	13	9,2	0,1	0,2	0,3	0,5	1
GBK-32	40	23	17	11,2	0,1	0,2	0,3	0,5	1