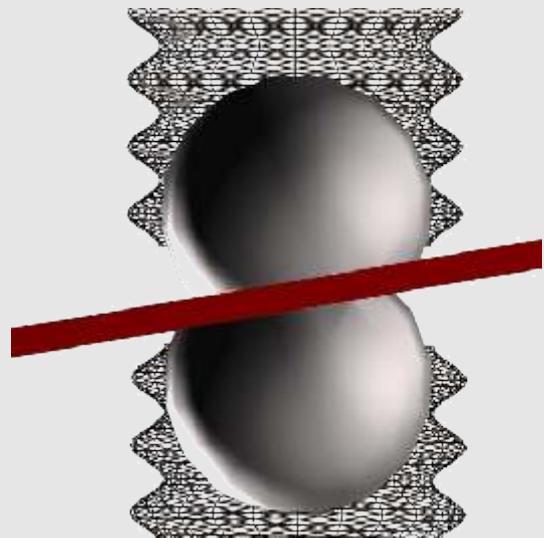
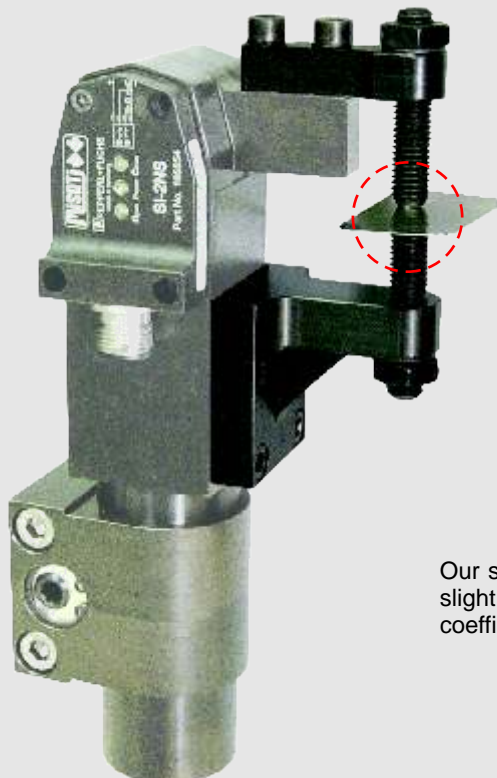
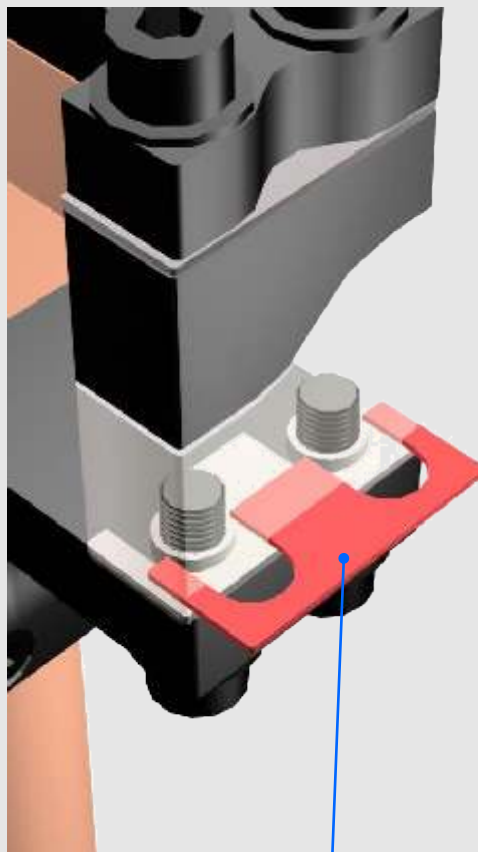


RG-...  
(P. 35)



Our standard tread fingers of ribbed ball-and-socket joint (RG) absorb all the slight inclinations of the piece to fasten. At the same time, the high friction coefficient of this ribbed surface can also withstand lateral components.

# Gripper Fingers



GBK-...  
(P. 38)



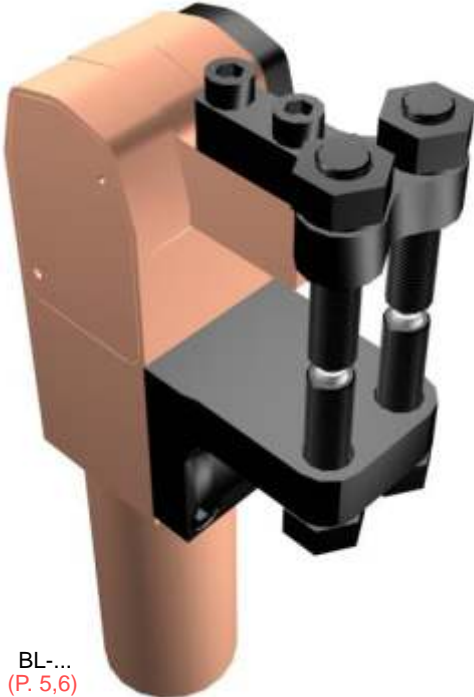
SC-...  
(P. 37)

Jaw blocks (SC) reproduce the surface of the piece to fasten. They can be regulated with a set of shims (GBK). Standard gripper fingers make the customer save in design and construction of special pieces and in number of interventions on the clamp.

# Gripper Fingers for BL-...



### Assembly Nr. 01



BL-...  
(P. 5,6)

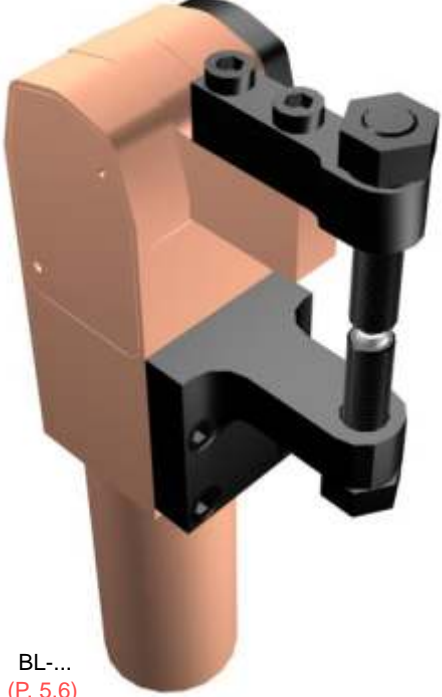
A-RG-...  
(P. 23) x1

FL-RG-...  
(P. 24) x1

SI-...  
(P. 43) x1

RG-...  
(P. 35) x4

### Assembly Nr. 02



BL-...  
(P. 5,6)

A-RG1-...  
(P. 25) x1

FL-RG1-...  
(P. 26) x1

SI-...  
(P. 43) x1

RG-...  
(P. 35) x2

# Gripper Fingers BL-...



### Assembly Nr. 03

BL-... (P. 5,6)

GBK-... (P. 38) x2

A-SC-... (P. 27) x1

FL-SC-... (P. 28) x1

SI-... (P. 43) x1

SC-... (P. 37) x2

### Assembly Nr. 04

BL-... (P. 5,6)

GBK-... (P. 38) x2

A-SCL-... (P. 29) x1

FL-SCL-... (P. 30) x1

SI-... (P. 43) x1

SC-... (P. 37) x2

**Assembly Nr. 05**

BI-...  
(P. 7,8)

FI-RG-...  
(P. 31)

SI-...  
(P. 43)

A-RG-...  
(P. 23)

RG-...  
(P. 35)

x1

x1

x1

x4

**Assembly Nr. 06**

BI-...  
(P. 7,8)

FI-RG1-...  
(P. 32)

SI-...  
(P. 43)

A-RG1-...  
(P. 25)

RG-...  
(P. 35)

x1

x1

x1

x2

# Gripper Fingers for BI-...



**Assembly Nr. 07**

BI-...  
(P. 7,8)

FI-SC-...  
(P. 33) x1

GBK-...  
(P. 38) x2

SI-...  
(P. 43) x1

A-SC-...  
(P. 27) x1

SC-...  
(P. 37) x2

**Assembly Nr. 08**

BI-...  
(P. 7,8)

FI-SCL-...  
(P. 34) x1

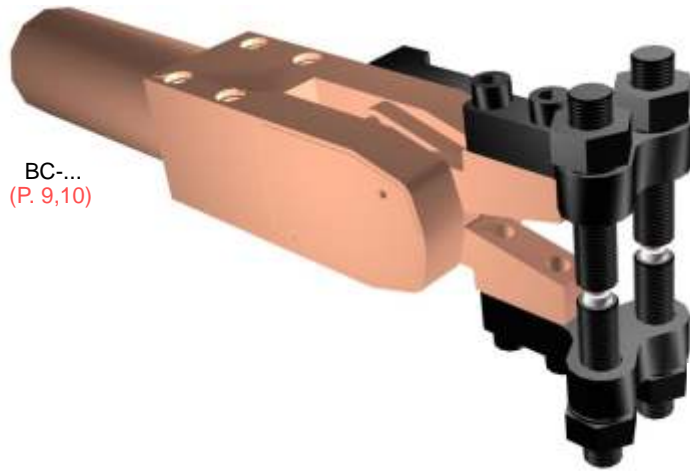
GBK-...  
(P. 38) x2

SI-...  
(P. 43) x1

A-SCL-...  
(P. 29) x1

SC-...  
(P. 37) x2

# Gripper Fingers for BC-...



BC-...  
(P. 9,10)

## Assembly Nr. 09



x2

A-RG-...  
(P. 23)



x1

SI-...  
(P. 43)



x4

RG-...  
(P. 35)



BC-...  
(P. 9,10)

## Assembly Nr. 10



x2

A-RG1-...  
(P. 25)



x1

SI-...  
(P. 43)



x2

RG-...  
(P. 35)

# Gripper Fingers for BC-...



**Assembly Nr. 11**

BC-...  
(P. 9,10)

GBK-...  
(P. 38) x2

SI-...  
(P. 43) x1

A-SC-...  
(P. 27) x2

SC-...  
(P. 37) x2

**Assembly Nr. 12**

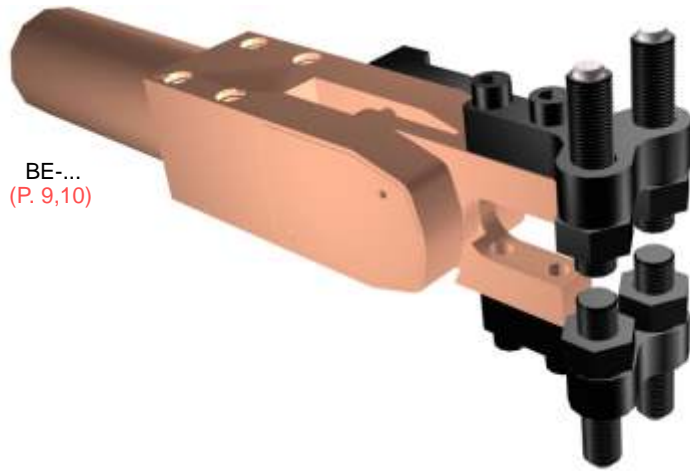
BC-...  
(P. 9,10)

GBK-...  
(P. 38) x2

SI-...  
(P. 43) x1

A-SCL-...  
(P. 29) x2

SC-...  
(P. 37) x2



BE-...  
(P. 9,10)

## Assembly Nr. 13



x2

A-RG-...  
(P. 23)



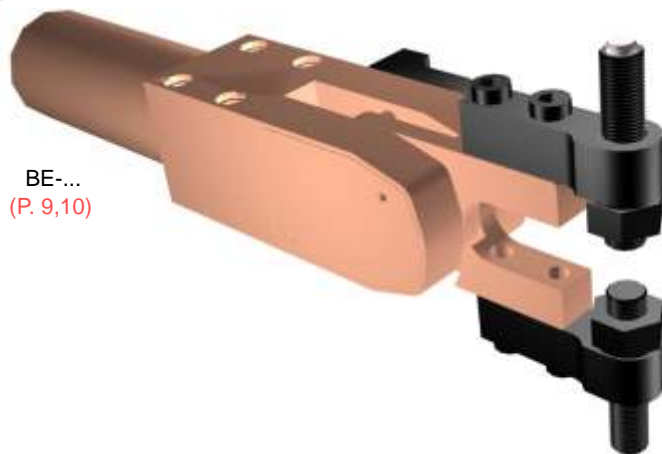
x1

SI-...  
(P. 43)



x4

RG-...  
(P. 35)



BE-...  
(P. 9,10)

## Assembly Nr. 14



x2

A-RG1-...  
(P. 25)



x1

SI-...  
(P. 43)



x2

RG-...  
(P. 35)

# Gripper Fingers for BE-...



**Assembly Nr. 15**

BE-...  
(P. 9,10)

GBK-...  
(P. 38) x2

SI-...  
(P. 43) x1

A-SC-...  
(P. 27) x2

SC-...  
(P. 37) x2

**Assembly Nr. 16**

BE-...  
(P. 9,10)

GBK-...  
(P. 38) x2

SI-...  
(P. 43) x1

A-SCL-...  
(P. 29) x2

SC-...  
(P. 37) x2