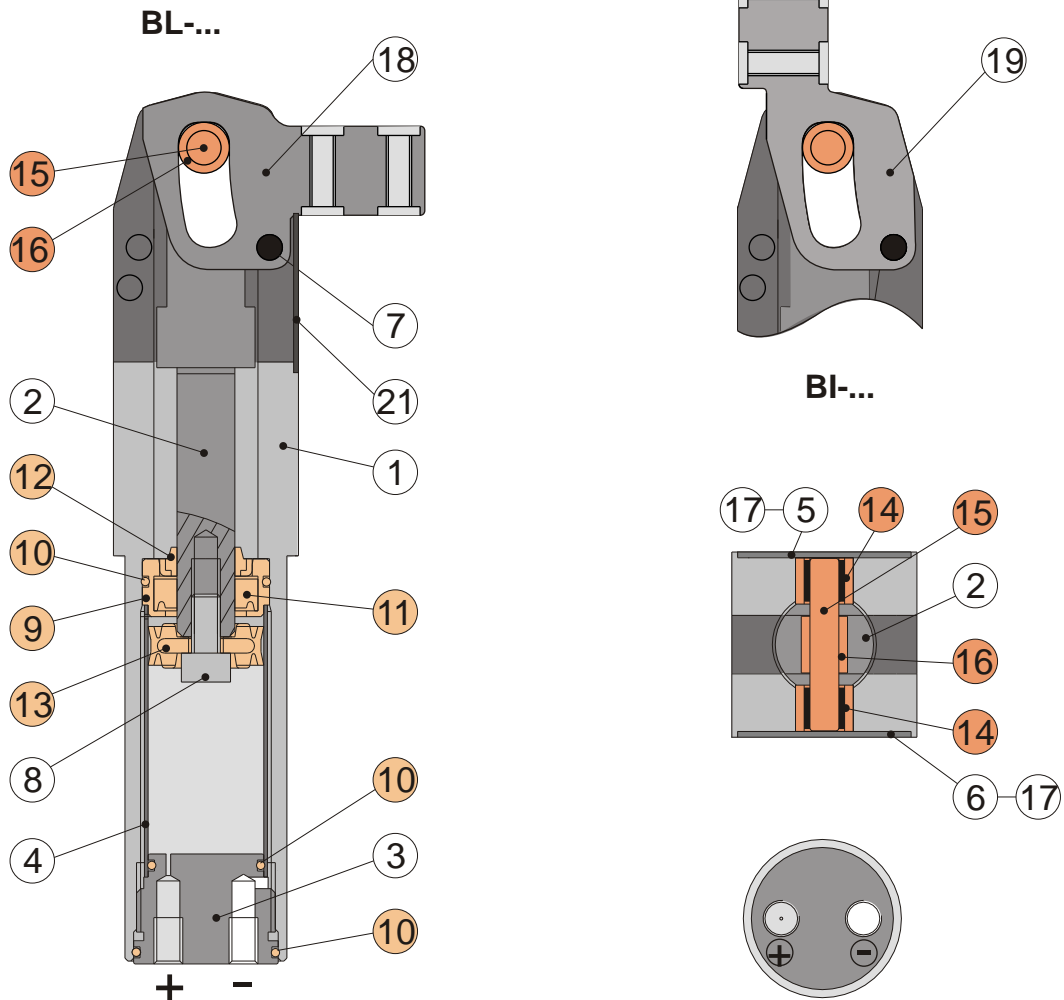


SPARE PARTS - FASTENING CLAMP BL & BI



	POS.	QTY.	BL-20	BI-20	BL-32	BI-32	BL-40	BI-40	BL-50	BI-50
	1	1	B-20-01	B-20-01	B-32-01	B-32-01	B-40-01	B-40-01	B-50-01	B-50-01
	2	1	B-20-02	B-20-02	B-32-02	B-32-02	B-40-02	B-40-02	B-50-02	B-50-02
	3	1	B-20-04	B-20-04	B-32-04	B-32-04	B-40-04	B-40-04	B-50-04	B-50-04
	4	1	B-20-06	B-20-06	B-32-06	B-32-06	B-40-06	B-40-06	B-50-06	B-50-06
	5	1	B-20-11/BL	B-20-11/BI	B-32-11/BL	B-32-11/BI	B-40-11/BL	B-40-11/BI	B-50-11/BL	B-50-11/BI
	6	1	B-20-12	B-20-12	B-32-12	B-32-12	B-40-12	B-40-12	B-50-12	B-50-12
	7	1	P-4x28	P-4x28	P-6x36	P-6x36	P-8x45	P-8x45	P-10x60	P-10x60
	8	1	TA-M5x10	TA-M5x10	TA-M8x12	TA-M8x12	TA-M10x16	TA-M10x16	TA-M10x16	TA-M10x16
PNEUMATIC KIT	9									
	10									
	11	1	KJ-20	KJ-20	KJ-32	KJ-32	KJ-40	KJ-40	KJ-50	KJ-50
	12									
MECHANICAL KIT	13									
	14									
	15	1	KM-20	KM-20	KM-32	KM-32	KM-40	KM-40	KM-50	KM-50
	16									
	17	1	TAV-M4x8	TAV-M4x8	TAV-M4x8	TAV-M4x8	TAV-M4x8	TAV-M4x8	TAV-M4x8	TAV-M4x8
	18	1	B-20-03	----	B-32-03	----	B-40-03	----	B-50-03	----
	19	1	----	B-20-10	----	B-32-10	----	B-40-10	----	B-50-10
	20	--	----	----	----	----	----	----	----	----
	21	1	PF-20	----	PF-32	----	PF-40	----	PF-50	----